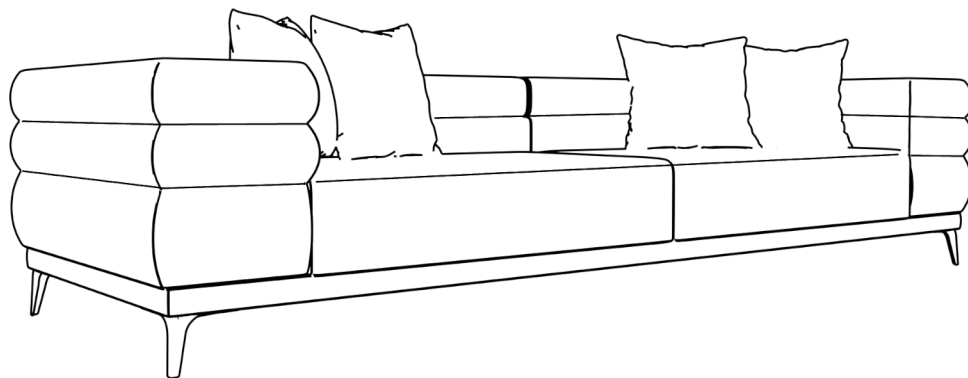
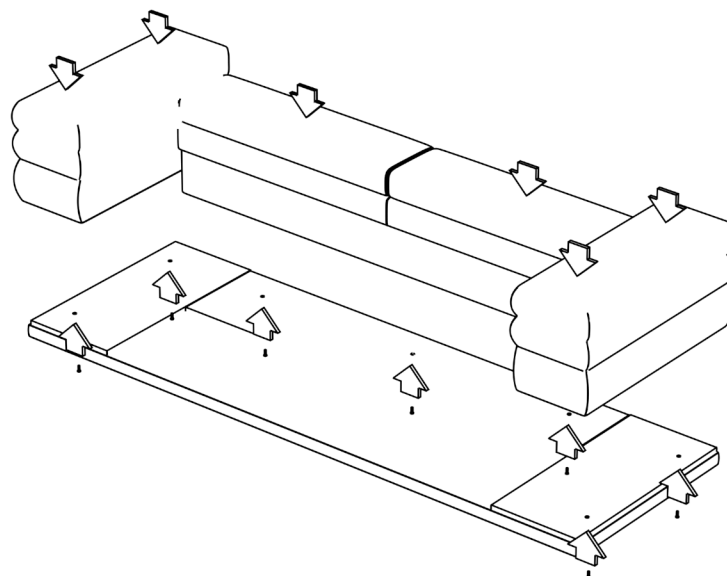


## Инструкция по сборке прямого дивана Лига - 021



Важная информация.  
Внимательно изучите ее перед эксплуатацией изделия.

- Используйте изделие только по прямому назначению.
- Сборку изделия производите только в полном соответствии с этой инструкцией.
- При эксплуатации механизмов трансформации действуйте только в рамках требований данной инструкции. Не прилагайте чрезмерных усилий
- Рекомендуется ремонт доверить квалифицированным специалистам.
- Не стойте и не прыгайте на поверхности изделия.



1. Прикрепить спинку и подлокотники при помощи болтов М8. Для спинки использовать 3 болта "90 мм". Для подлокотников использовать 4 болта "150 мм" (по 2 на каждый).

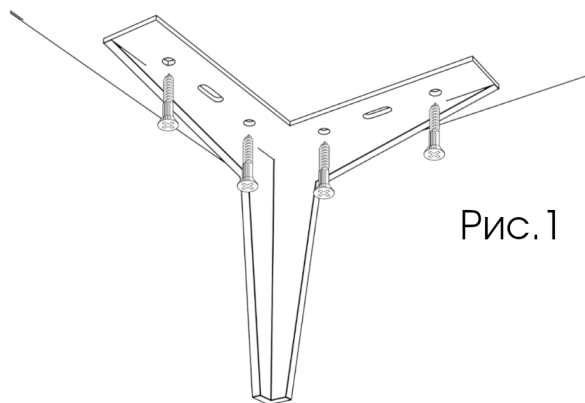
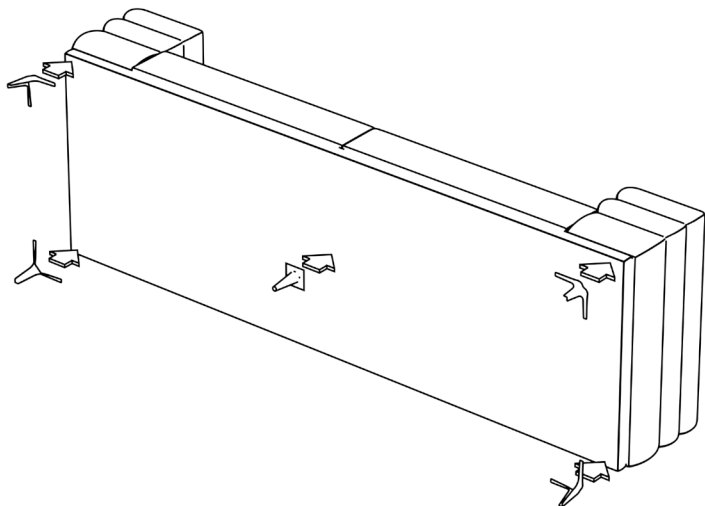


Рис. 1

2. Прикрепить 5 ножек к основанию дивана, каждую на 4 самореза (Рис.1).

3. Уложить подушки