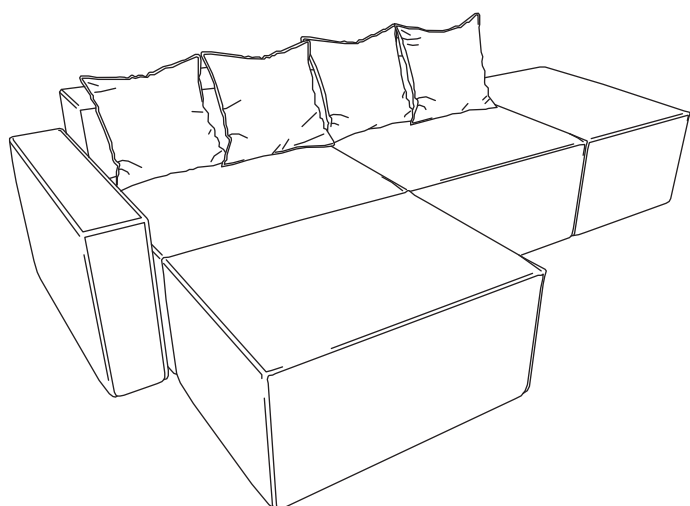
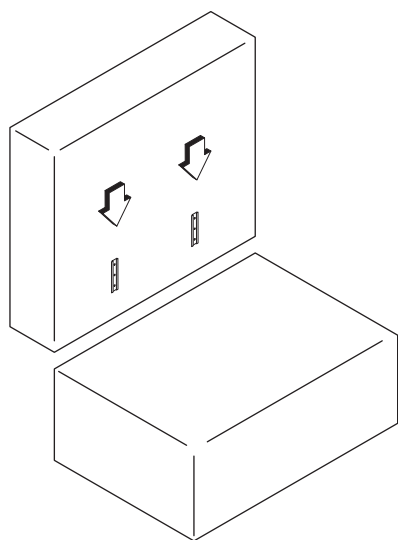


## Схема сборки углового дивана Лига - 063 (угол левый).

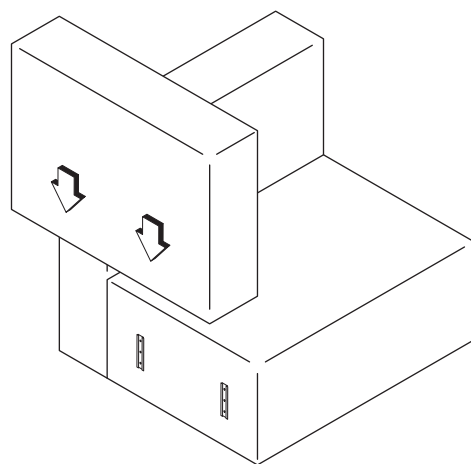


**Важная информация!**  
Внимательно изучите ее перед эксплуатацией изделия.

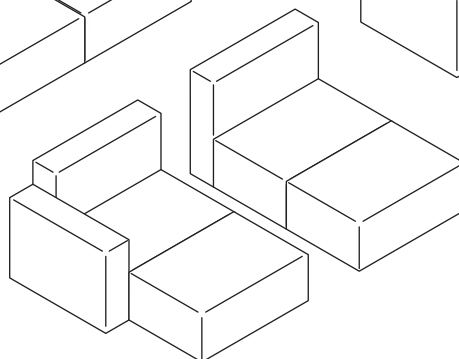
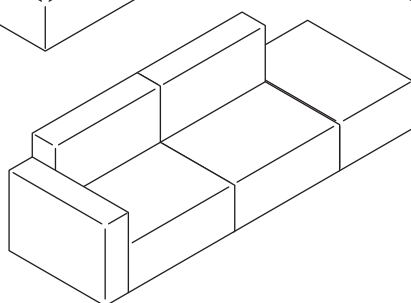
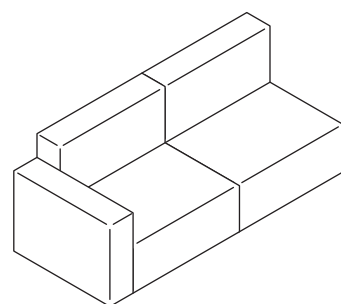
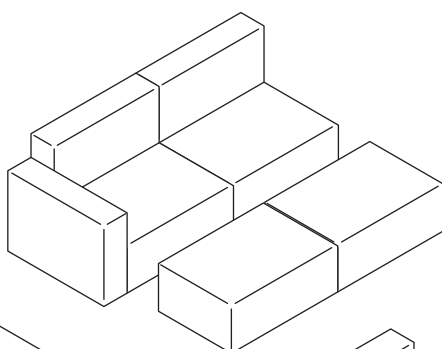
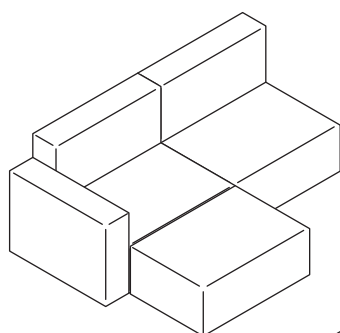
- Используйте изделие только по прямому назначению.
- Сборку изделия проводите только в полном соответствии с этой инструкцией.
- При эксплуатации механизмов трансформации действуйте только в рамках требований данной инструкции. Не прилагайте чрезмерных усилий.
- Рекомендуется ремонт доверить квалифицированным специалистам.
- Не стойте и не прыгайте на поверхности изделия.
- Не сидите на боковинах, подлокотниках и спинках изделия.



**1.** Прикрепите спинки к модулям сидения при помощи соединителей папа/мама.



**2.** Прикрепите подлокотник к модулю сидения с левой стороны при помощи соединителей папа/мама.



**3.** Расставьте модули дивана по своему предпочтению.

**4.** Расправьте и уложите подушки.