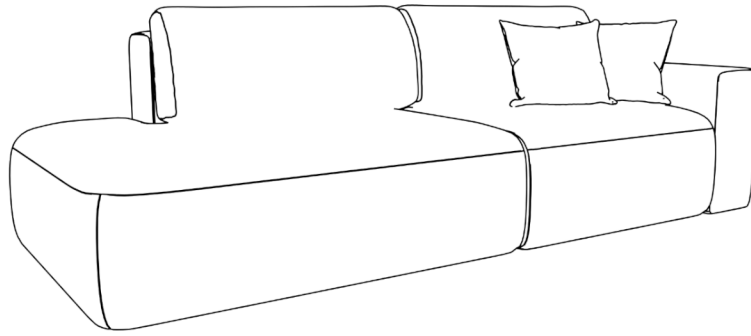
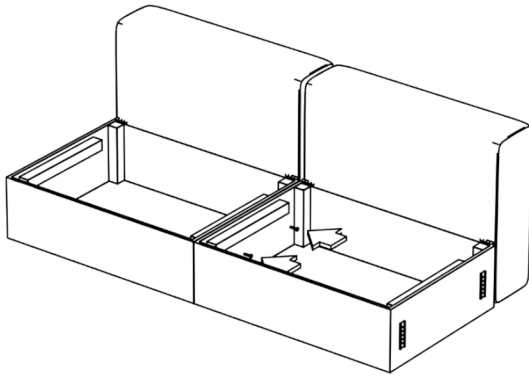


Инструкция по сборке прямого дивана Лига - 036 НБП Модерн (подлокотник справа)

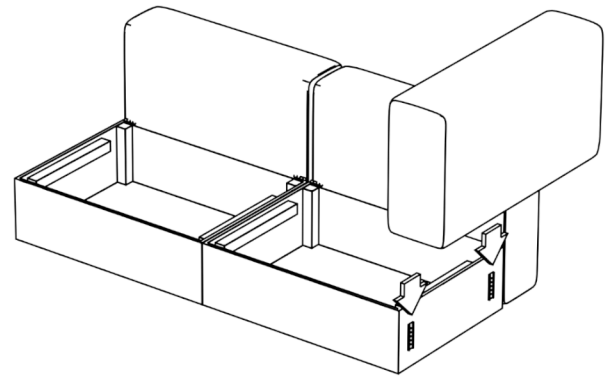


Важная информация.
Внимательно изучите ее перед эксплуатацией изделия.
Используйте изделие только по прямому назначению.

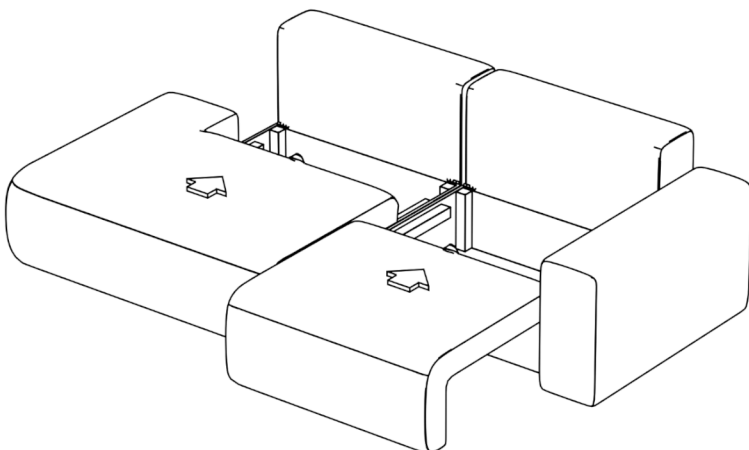
- Сборку изделия производите только в полном соответствии с этой инструкцией.
- При эксплуатации механизмов трансформации действуйте только в рамках требований данной инструкции. Не прилагайте чрезмерных усилий
- Рекомендуется ремонт доверить квалифицированным специалистам.
- Не стойте и не прыгайте на поверхности изделия.
- Не сидите на боковинах, подлокотниках и спинках изделия.



1. Скрепить ящики с помощью двух болтов



2. Прикрепить подлокотник при помощи соединителей папа/мама



3. Установить подушки сидений на бельевые ящики

4. Уложить подушки